

Drop-In Drop-in lämpöhaude, yhtenäinen allas, 2 GN + Ylätaso

KAPPALE # _____

MALLI # _____

NIMI # _____

SIS # _____

AIA # _____



341162 (D01C2)

Drop-in lämpöhaude, 2GN,
ylätaso lämpölampulla

Lyhyt spesifikaatio

Kapp. Nro.

- Kalusteeseen upotettava lämpöhaude, jonka kapasiteetti on 2 GN astiaa.
- Altaan syvyys on 210 mm
- Automaattinen veden täyttö takaa jatkuvan suorituskyvyn ja hauteessa on elektroninen ylikuumentussuoja.
- Helppokäyttöinen käyttöpaneeli digitaalisella näytöllä, lämpötilansäätö jopa 0,1°C tarkkuudella.
- Altaan materiaali on laadukasta AISI 304 ruostumatonta terästä
- Tyylikäs ylätaso jossa lämpölamppu

Ominaisuudet

- Elektroninen ylikuumentussuoja.
- Suunniteltu ruoan tarjoiluun GN astioissa.
- Soveltuu GN 1/1 astioille, joiden maksimikorkeus on 200 mm
- Automaattinen vedentäyttö takaa jatkuvan lämmityksen.
- Lämpötila on asetettavissa 0,1°C tarkkuudella
- Tuotteessa on vakiona digitaalisesti ohjattu termostaatti, joka on HACCP-normien mukainen ja tarjoaa visuaalisen hälytyksen varoituksena lämpötilan noususta tai laskusta.
- Suunniteltu toimimaan niin kuumalla kuin kylmälläkin vedellä.
- Yksi GN paikka on mahdollista muuntaa keittolämmittimeksi käytettävissä olevalla lisävarusteella.
- Tuotteet ovat CB ja CE sertifioidut
- Oikeassa lämpötilassa tuotu ruoka pitää sisälämpötilansa Afnor-standardien mukaisesti.
- Tyylikäs A:n muotoinen ylätaso on suunniteltu parantamaan näkyvyyttä ja tuomaan ruoka elegantisti esille.
- Halogeenilampulla varustettu ylätaso
- Suunniteltu saumattomiin asennuksiin, jolla taataan helppo puhdistettavuus ja tyylikäs ulkonäkö.

Rakenne

- Lämmitysvastukset ovat varustettu turvatermostaattilla
- Altaan pohja on kallistettu helpottaen veden poistoa.
- Suojausluokka IPX4
- Allas on valmistettu AISI 304 ruostumatonta teräksestä ja siinä on pyöristetyt kulmat puhdistuksen helpottamiseksi. Altaassa on myös poistoaukko.
- Elektroninen ohjaus lämpötilanäytöllä.
- Ylätason materiaalina on AISI 304 ruostumatonta terästä.

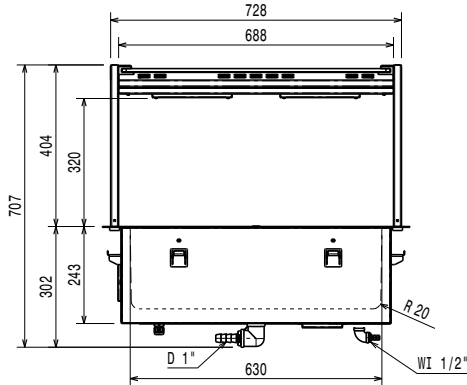
Vastuullisuus

- Erinomainen eristyskyky on taattu 19 mm paksulla kivillä eristyksellä.
- Etsatut kalvolämmityselementit maksimoivat lämmönsiirron lyhyemmällä kuumenemisajalla.

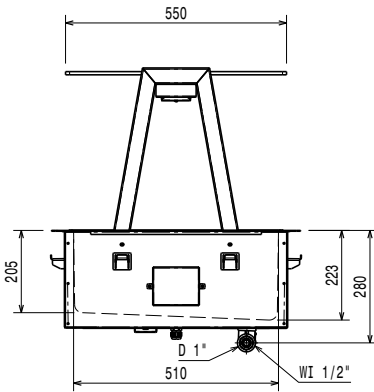


HYVÄKSYNTÄ: _____

Edestä

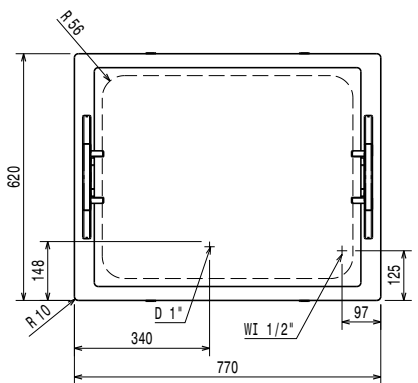


Sivulta



EI = Sähköliitäntä
 WI = Veden sisääntulo

Päältä



Sähkö

Jännite:

341162 (D01C2)

220-240 V/1N ph/50/60 Hz

Liitäntäteho, maksimi:

2.02 kW

Vesi

Vesiliitännän sisääntulo "CW" 1/2"

Poistoputken koko:

Avaintieto

Ulkomitat, leveys:

770 mm

Ulkomitat, syvyys:

620 mm

Ulkomitat, korkeus:

664 mm

Nettopaino:

37.36 kg

Kuljetuspaino:

61 kg

Kuljetuskorkeus:

1230 mm

Kuljetusleveys:

660 mm

Kuljetussyvyys:

810 mm

Kuljetustilavuus:

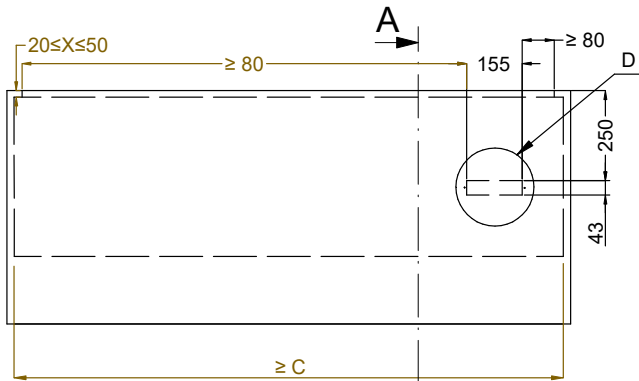
0.66 m³

Lämpötilan säätö:

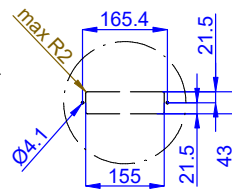
+85 / +95 °C

Vastuullisuus

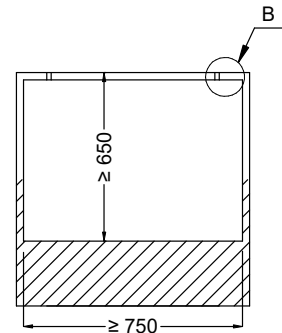
Äänitaso:



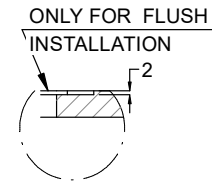
Front view
Scala: 1:10



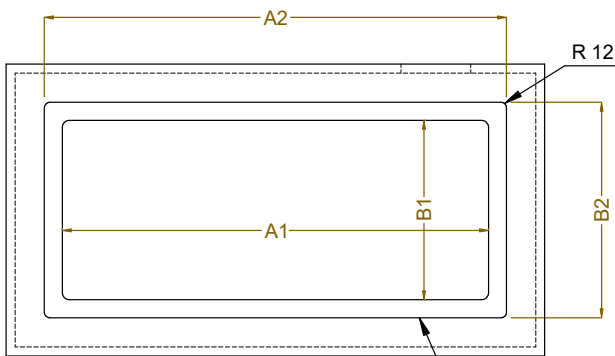
Dettaglio D
Scala 1:7



Section Cut A-A
Scala: 1:10

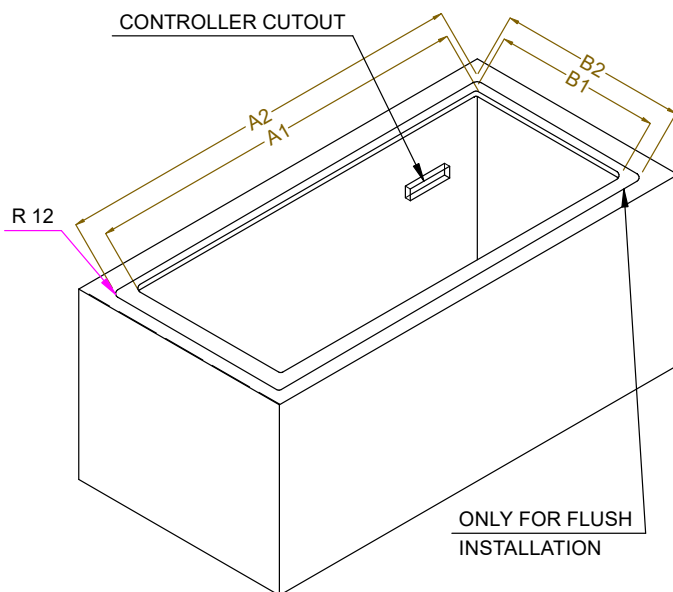


Dettaglio B
Scala 1:2



Top view
Scala: 1:10

| CAPACITY | CUTOUT | | LOWERING FOR FLUSH INSTALLATION | | C |
|----------|--------|-----|---------------------------------|-----|------|
| | A1 | B1 | A2 | B2 | |
| 2GN | 740 | 580 | 774 | 624 | 880 |
| 3GN | 1070 | | 1104 | | 1200 |
| 4GN | 1390 | | 1424 | | 1530 |



595T03500 - WATER BAIN MARIE SINGLE WELL OVERSH. ON THE FRAME

